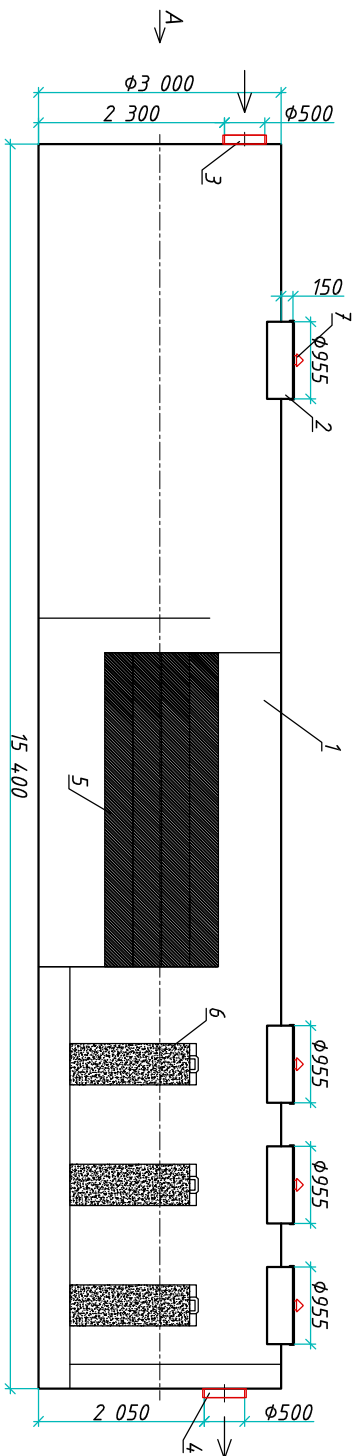


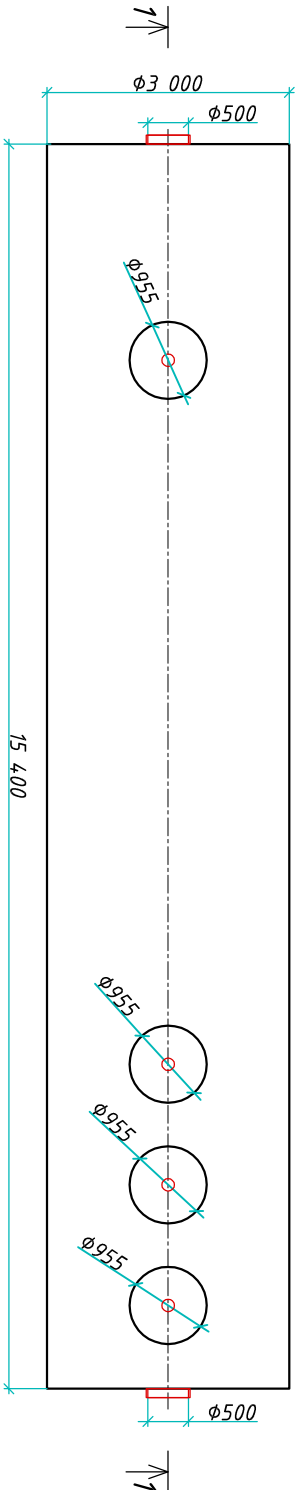
Ливневые очистные сооружения "BioPlast SOF-250"

Приложение N _____
 К договору поставки N _____ от _____
 Спецификация N _____

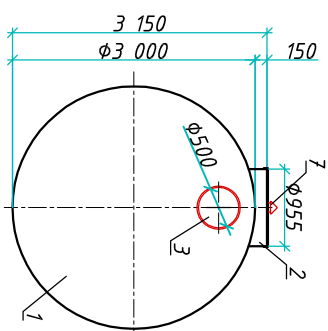
Разрез 1-1



Вид сверху



Вид А



Транспортировочный вес оборудования – 3198кг
 Вес оборудования в аварийном состоянии – 112000кг

Экспликация оборудования и сооружений N _____

Инв. N подл.	Подпись и дата	Взам. инв. N

Поз	Наименование	Кол-во	Мат-ал	Примечание
1	Корпус	1	ПП	D=3000мм, L=15400мм
2	Горловина с крышкой	4	ПП	D=955мм, H=150мм
3	Подводящий патрубок (распред/муфта)	1	ПП	OD/ID 500
4	Отводящий патрубок (распред/муфта)	1	ПП	OD/ID 500
5	Коллекционный модуль	1	ПВХ	
6	Сорбционный патрон	3	Синтетическое волокно	
7	Вентиляционный зумбак	4	ПП	DN 110

Дата _____
 Подпись _____ М.П.

Дата _____
 Подпись _____ М.П.

Изм.	Лист	Документ	Подпись	Дата
Разраб.	Антоненко Д.Б.			
Проверил	Шилев В.В.			

Ливневые очистные сооружения			
"BioPlast SOF-250"			
Стация	Лист	Листов	
	1	1	

www.bio-plast.com т.+7 (861) 212-97-00